



Philips Group Cabinet Control permite a los clientes gestionar su instalación de iluminación y uso de energía. Una solución modular adaptable que permite la toma de decisiones con conocimientos

Gabinete de control

Philips Group Cabinet Control permite agrupar, monitorear y controlar de forma remota diversas luminarias para exteriores. Los clientes pueden controlar sus instalaciones de iluminación, a través de una solución de armario modular readaptado en el armario eléctrico. Admite un consumo de energía optimizado y gestiona mejor los KPI. La solución ejecuta tareas complejas de forma autónoma en función de las configuraciones. El controlador puede cambiar automáticamente entre diferentes operadores de comunicaciones disponibles para proporcionar comunicaciones estables y confiables a las aplicaciones de Interact.

Gabinete de control

Beneficios

- Una solución modular que se puede adaptar al armario eléctrico existente
- Instalación de iluminación y armarios conectados controlados por el cliente
- Se puede alojar en las instalaciones o en la nube

Características

- Encendido (encendido/apagado) central de un grupo completo de puntos de iluminación
- Detección de suministro de bajo/sobre voltaje
- Detección de puerta de armario 'abierta'
- Alarma de fallo de red
- Incluye conmutación centralizada desde un reloj astronómico de programación central, una fotocélula o una señal de activación externa.
- Flexible para conectar con cualquier medidor de energía RS485 compatible
- Escalable a través de conectividad 2G (GPRS)/3G/4G y Ethernet
- GPS incorporado para un posicionamiento preciso (Gen. 3 en adelante)
- Sistema actualizable preparado para el futuro
- El amplio rango de voltaje operativo de 120-277 V hace que el controlador se use en ubicaciones geográficas amplias.

Aplicaciones

- Carreteras y calles
- Estadios y áreas de deportes
- Túnel

Advertencias y seguridad

- Consulte el portal de documentación para ver todos los documentos técnicos (<https://www.partner.portal.signify.com/>)
- Verifique la banda LTE local aplicable antes de realizar un pedido del controlador
- Sin certificación UL en el controlador y los módulos Gen3
- Actualice el pronóstico para Gen3 en la herramienta Koolog para garantizar la entrega a tiempo de los proyectos

Versions



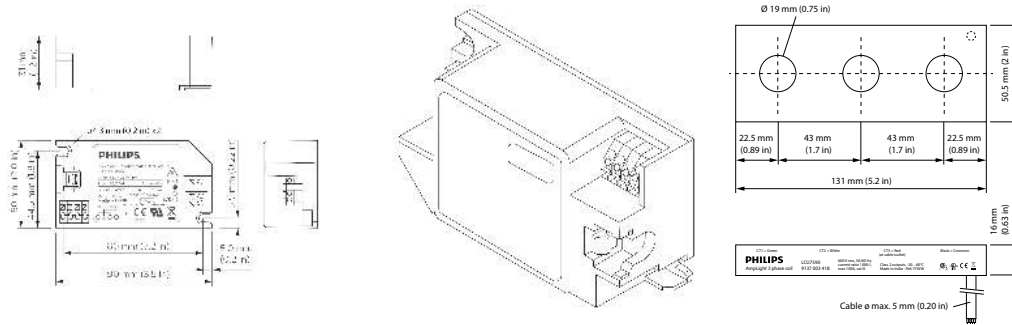
Coded Mains Receiver LN



LCU7590 3 Phase Coil

Gabinete de control

Plano de dimensiones



Detalles del producto

Coded Mains Receiver LN

