



Saque a relucir la belleza de los productos con una iluminación más brillante y de alto desempeño

MASTER LEDspot PAR High Lumen

Philips High Lumen PAR30L integra una fuente de luz principal COB LED y un conductor compacto de alta eficiencia con un factor de forma tradicional CDM PAR30L. La lámpara destaca la belleza de los productos con una iluminación más brillante y de alto desempeño, además de contar con una protección contra altas temperaturas (OTP) para garantizar un largo tiempo de funcionamiento.

Beneficios

- Menor inversión inicial para la sustitución de PAR30 de LED CDM
- Hasta 43 % más ahorro de energía en comparación con lámparas CDM estándar
- Una solución de alta eficiencia >100 lm/W

Características

- Fácil retrofit a lámparas CDM PAR30L con base E27
- Prácticamente no emite calor y no causa decoloración
- Vida útil de 25 000 horas
- Luz sin UV e IR
- Sin mercurio ni materiales peligrosos: cumple con RoHS

MASTER LEDspot PAR High Lumen

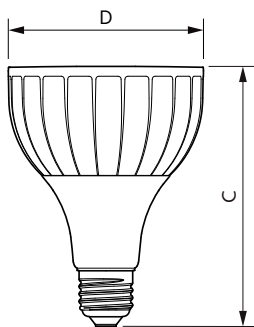
Aplicaciones

• Comercios, hoteles, restaurantes, museos

Versions



Plano de dimensiones



Product	D	C
Master LED PAR30L 40W 15D 830	95,5 mm	129 mm
Master LED PAR30L 32W 15D 830	95,5 mm	129 mm

MASTER LEDspot PAR High Lumen

Aprobación y aplicación

Etiqueta de eficiencia energética (EEL) A+

Controles y regulación

Regulable No

Mecánicos y de carcasa

Frecuencia de entrada 50 to 60 Hz

Voltaje (nom.) 220-240 V

Hora de inicio (nom.) 0,5 s

Funcionamiento de emergencia

Base de casquillo E27

Vida útil nominal (nom.) 25000 h

Ciclo de conmutación 50000X

Rendimiento inicial (conforme con IEC)

Ángulo de haz (nom.) 15 °

Código de color 830

Temperatura del color con correlación (nom.) 3000 K

Índice de reproducción cromática -IRC (nom.) 82

Llmf al fin de vida útil nominal (nom.) 70 %

Datos técnicos de la luz

Forma de la bombilla PAR30L

Aprobación y aplicación

Order Code	Full Product Name	Consumo energético kWh/1000 h
929001354308	Master LED PAR30L 32W 15D 830	32 kWh
929001374408	Master LED PAR30L 40W 15D 830	40 kWh

Mecánicos y de carcasa

Order Code	Full Product Name	Equivalente de potencia	Potencia (nominal) (nom.)
929001354308	Master LED PAR30L 32W 15D 830	50 W	32 W

Order Code	Full Product Name	Equivalente de potencia	Potencia (nominal) (nom.)
929001374408	Master LED PAR30L 40W 15D 830	70 W	40 W

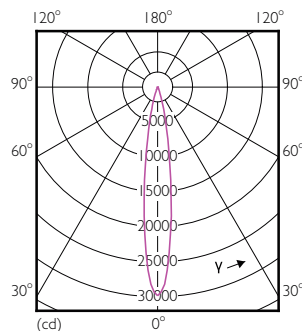
Rendimiento inicial (conforme con IEC)

Order Code	Full Product Name	Flujo lumínico (nom.)	Intensidad luminosa (nom.)
929001354308	Master LED PAR30L 32W 15D 830	3000 lm	-

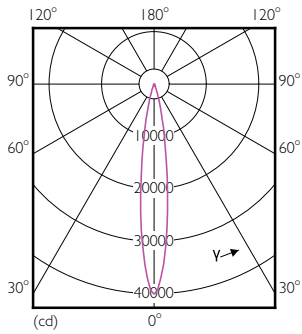
Order Code	Full Product Name	Flujo lumínico (nom.)	Intensidad luminosa (nom.)
929001374408	Master LED PAR30L 40W 15D 830	4000 lm	40000 cd

Temperatura

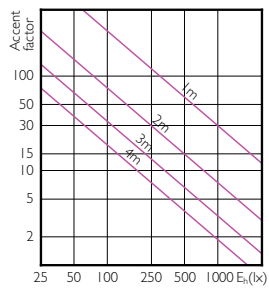
Order Code	Full Product Name	Temperatura máxima (nom.)
929001354308	Master LED PAR30L 32W 15D 830	79 °C
929001374408	Master LED PAR30L 40W 15D 830	90 °C



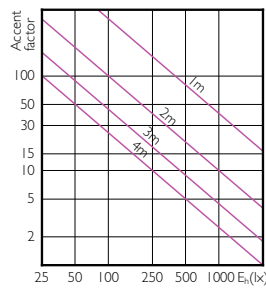
MASTER LEDspot PAR High Lumen



Accent Diagrams

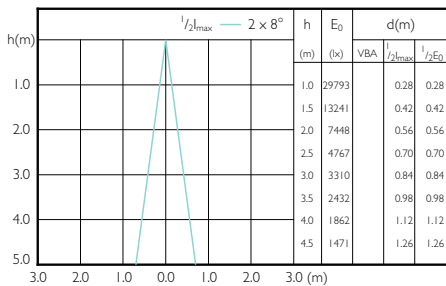


LEDspot PAR30L E27 3000K 15D

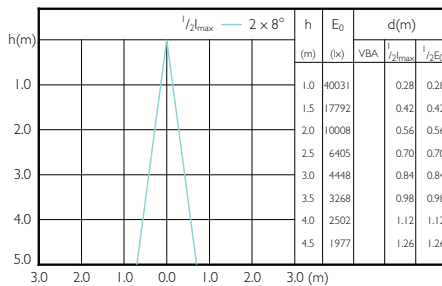


LEDspot MAS 37W E27 PAR30L 830 15D ND

Beam Diagrams



LEDspot PAR30L E27 3000K 15D



LEDspot MAS 37W E27 PAR30L 830 15D ND

