



GreenPerform Troffer

SM100C LED37S 840 W60L60 PSD G3

Variedad de lentes lineales variables en cubierta de policarbonato -

GreenPerform Troffer mejora el diseño compacto de la última generación con una mejora en el rendimiento y más opciones para distintos mercados.;Se integra con todos los sistemas disponibles: POE, InterAct Office inalámbrico, InterAct Office Pro, controlador ActiLume, GreenPerform Troffer ofrece un ahorro de energía adicional y funciones de conexión.

Datos del producto

Funcionamiento de emergencia		Corriente de irrupción	
Color de la fuente de luz	840 blanco neutro		21 A
Fuente de luz reemplazable	No	Tiempo de irrupción	280 ms
Cantidad de unidades de equipos	1 unidad	Factor de potencia (mín.)	0.9
Controlador incluido	Si	Controles y regulación	
Tipo de cubierta/lente óptico	Variedad de lentes lineales variables en cubierta de policarbonato	Con regulación de intensidad	Si
Interfaz de control	DALI	Datos técnicos de la luz	
Clase de protección IEC	Clase de seguridad I	Material de la carcasa	Metal
Prueba de resplandor del cable	Temperatura de 600 °C, duración de 30 s	Material de cubierta/lente óptico	Policarbonato
Salida lumínica constante	No	Material de fijación	Acero
Cantidad de productos en MCB de 16 A Tipo B)	24	Longitud total	597 mm
Light source engine type	LED	Ancho total	597 mm
		Altura total	56 mm
		Color	Blanco
Mecánicos y de carcasa		Aprobación y aplicación	
Tensión de entrada	220 a 240 V	Código de protección de ingreso	IP20 [Protección para los dedos]
Frecuencia de entrada	50 a 60 Hz		

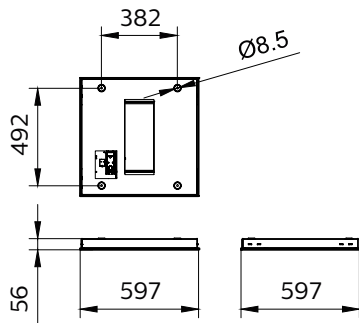
GreenPerform Troffer

Código de protección de impacto mec.	IK03 [0,3 J]
Información general	
Initial luminous flux (system flux)	3700 lm
Tolerancia del flujo luminoso	+/-10%
Eficacia de la luminaria LED inicial	116 lm/W
Temperatura de color correlacionada inic.	4000 K
Init. Color Rendering Index	80
Cromaticidad inicial	SDCM<4
Potencia de entrada inicial	32 W
Tolerancia del consumo de energía	+/-10%
Rendimiento en el tiempo (conforme con IEC)	
Median useful life L70B50	50000 h

Condiciones de aplicación	
Rango de temperatura ambiente	-20 a +40 °C
Apta para aplicaciones de alternado aleatorio	No
Datos de producto	
Código del producto completo	911401509651
Nombre del producto del pedido	SM100C LED375 840 W60L60 PSD G3
Código del pedido	911401509651
Numerator - Quantity Per Pack	1
Numerator - Packs per outer box	2
Material Nr. (12NC)	911401509651
Copy Net Weight (Piece)	5,300 kg



Plano de dimensiones



SM100C LED375 840 W60L60 PSD G3

