



LuxSpace G4

DN590B LED15/840 PSD C D150 WH WB GM

Reflector

LuxSpace Gen4 es la nueva gama de luces LED descendentes que combinan la suavidad de la luz y un rendimiento líder con un aspecto lujoso

Datos del producto

Funcionamiento de emergencia	
Color de la fuente de luz	840 blanco neutro
Fuente de luz reemplazable	No
Cantidad de unidades de equipos	1 unidad
Controlador/unidad de potencia/transformador	Fuente de alimentación externa
Controlador incluido	Sí
Tipo óptico	Reflector facetado con ángulo de haz de luz de 60°
Tipo de cubierta/lente óptico	Reflector
Interfaz de control	DALI
Conexión	Conector de enchufe de 3 polos compatible con Wieland/Adels y 2 señales de control de 2 polos para la regulación de la luz
Clase de protección IEC	Clase de seguridad I
Prueba de resplandor del cable	Temperatura de 650 °C, duración de 30 s
Marca CE	Marca CE
Periodo de garantía	3 años
Salida lumínica constante	No
Cantidad de productos en MCB de 16 A Tipo B)	24
Cumple con el reglamento RoHS de la UE	Sí

Tipo de motor de fuente de luz	LED
Mecánicos y de carcasa	
Tensión de entrada	220 a 240 V
Frecuencia de entrada	50 o 60 Hz
Corriente de irrupción	20,4 A
Tiempo de irrupción	0,195 ms
Factor de potencia (mín.)	0,9

Controles y regulación

Con regulación de intensidad	Sí
------------------------------	----

Datos técnicos de la luz

Material de la carcasa	Aluminio moldeado a presión
Material de cubierta/lente óptico	Policarbonato
Material de fijación	Acero
Longitud total	0 mm
Ancho total	0 mm
Altura total	100 mm
Diámetro total	162 mm
Color	Blanco y negro

LuxSpace G4

Dimensiones (alto x ancho x profundidad)	100 x 0 x 0 mm
--	----------------

Aprobación y aplicación

Código de protección de ingreso	IP20 [Protección para los dedos]
Código de protección de impacto mec.	IK03 [0,3 J]

Información general

Flujo luminoso inicial	1550 lm
Tolerancia del flujo luminoso	+/-10%
Eficacia de la luminaria LED inicial	115 lm/W
Temperatura de color correlacionada inic.	4000 K
Índice de reproducción de color inic.	>80
Potencia de entrada inicial	13.5 W
Tolerancia del consumo de energía	+/-10%

Rendimiento en el tiempo (conforme con IEC)

Tasa de falla del controlador a 5.000 h	1 %
Vida útil media L70B50	50000 h
Vida útil media L80B50	50000 h

Vida útil media L90B50	21000 h
------------------------	---------

Condiciones de aplicación

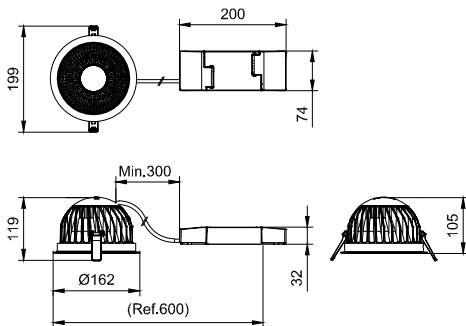
Rango de temperatura ambiente	-20 a +40 °C
Nivel de regulación máximo	1%

Datos de producto

Código del producto completo	911401549041
Nombre del producto del pedido	DN590B LED15/840 PSD C D150 WH WB GM
Código del pedido	911401549041
Numerador SAP: cantidad por paquete	1
Numerador: paquetes por caja externa	1
Material de SAP	911401549041
Copiar peso neto (pieza)	0,799 kg



Plano de dimensiones



DN590B LED15/840 PSD C D150 WH WB GM

