



# LuxSpace G4

DN593B LED30/840 PSD C D200 WH WB WP GM

Reflector

LuxSpace Gen4 es la nueva gama de luces LED descendentes que combinan la suavidad de la luz y un rendimiento líder con un aspecto lujoso

## Datos del producto

Funcionamiento de emergencia	
Color de la fuente de luz	840 blanco neutro
Fuente de luz reemplazable	No
Cantidad de unidades de equipos	1 unidad
Controlador/unidad de potencia/ transformador	Fuente de alimentación externa
Controlador incluido	Sí
Tipo óptico	Reflector facetado con ángulo de haz de luz de 60°
Tipo de cubierta/lente óptico	Reflector
Interfaz de control	DALI
Conexión	Conector de enchufe de 3 polos compatible con Wieland/Adels y 2 señales de control de 2 polos para la regulación de la luz
Clase de protección IEC	Clase de seguridad I
Prueba de resplandor del cable	Temperatura de 650 °C, duración de 30 s
Marca CE	Marca CE
Periodo de garantía	3 años
Salida lumínica constante	No
Cantidad de productos en MCB de 16 A Tipo B)	24
Cumple con el reglamento RoHS de la UE	Sí

Tipo de motor de fuente de luz	LED
Mecánicos y de carcasa	
Tensión de entrada	220 a 240 V
Frecuencia de entrada	50 o 60 Hz
Corriente de irrupción	20,4 A
Tiempo de irrupción	0,195 ms
Factor de potencia (mín.)	0,9

Controles y regulación	
Con regulación de intensidad	Sí

Datos técnicos de la luz	
Material de la carcasa	Aluminio moldeado a presión
Material de cubierta/lente óptico	Policarbonato
Material de fijación	Acero
Longitud total	0 mm
Ancho total	0 mm
Altura total	130 mm
Diámetro total	212 mm
Color	Blanco y negro

## LuxSpace G4

Dimensiones (alto x ancho x profundidad)	130 x 0 x 0 mm
--	----------------

### Aprobación y aplicación

Código de protección de ingreso	IP20/54 [ Protección para los dedos; protección contra la acumulación de polvo, a prueba de salpicaduras]
Código de protección de impacto mec.	IK03 [ 0,3 J]

### Información general

Flujo luminoso inicial	3230 lm
Tolerancia del flujo luminoso	+/-10%
Eficacia de la luminaria LED inicial	99 lm/W
Temperatura de color correlacionada inic.	4000 K
Índice de reproducción de color inic.	>80
Potencia de entrada inicial	32.5 W
Tolerancia del consumo de energía	+/-10%

### Rendimiento en el tiempo (conforme con IEC)

Tasa de falla del controlador a 5.000 h	1 %
Vida útil media L70B50	50000 h

Vida útil media L80B50	50000 h
Vida útil media L90B50	21000 h

### Condiciones de aplicación

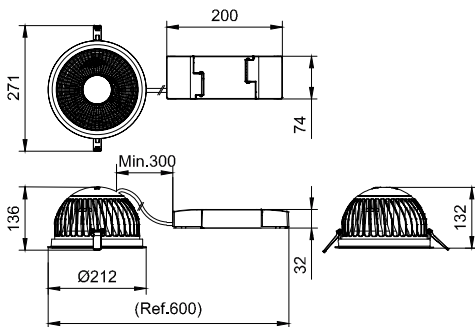
Rango de temperatura ambiente	-20 a +40 °C
Nivel de regulación máximo	1%

### Datos de producto

Código del producto completo	911401551141
Nombre del producto del pedido	DN593B LED30/840 PSD C D200 WH WB WP GM
Código del pedido	911401551141
Numerador SAP: cantidad por paquete	1
Numerador: paquetes por caja externa	1
Material de SAP	911401551141
Copiar peso neto (pieza)	1,399 kg



### Plano de dimensiones



DN593B LED30/840 PSD C D200 WH WB WP GM

