



LuxSpace G4

DN594B LED40/840 PSD C D200 WH WB WP GM

Reflector

LuxSpace Gen4 es la nueva gama de luces LED descendentes que combinan la suavidad de la luz y un rendimiento líder con un aspecto lujoso

Datos del producto

Funcionamiento de emergencia	
Color de la fuente de luz	840 blanco neutro
Fuente de luz reemplazable	No
Cantidad de unidades de equipos	1 unidad
Controlador/unidad de potencia/ transformador	Fuente de alimentación externa
Controlador incluido	Sí
Tipo óptico	Reflector facetado con ángulo de haz de luz de 60°
Tipo de cubierta/lente óptico	Reflector
Interfaz de control	DALI
Conexión	Conector de enchufe de 3 polos compatible con Wieland/Adels y 2 señales de control de 2 polos para la regulación de la luz
Clase de protección IEC	Clase de seguridad I
Prueba de resplandor del cable	Temperatura de 650 °C, duración de 30 s
Marca CE	Marca CE
Periodo de garantía	3 años
Salida lumínica constante	No
Cantidad de productos en MCB de 16 A Tipo B)	24
Cumple con el reglamento RoHS de la UE	Sí

Tipo de motor de fuente de luz	LED
Mecánicos y de carcasa	
Tensión de entrada	220 a 240 V
Frecuencia de entrada	50 o 60 Hz
Corriente de irrupción	20,4 A
Tiempo de irrupción	0,195 ms
Factor de potencia (mín.)	0.9

Controles y regulación	
Con regulación de intensidad	Sí

Datos técnicos de la luz	
Material de la carcasa	Aluminio moldeado a presión
Material de cubierta/lente óptico	Policarbonato
Material de fijación	Acero
Longitud total	0 mm
Ancho total	0 mm
Altura total	130 mm
Diámetro total	212 mm
Color	Blanco y negro

LuxSpace G4

Dimensiones (alto x ancho x profundidad)	130 x 0 x 0 mm
--	----------------

Aprobación y aplicación

Código de protección de ingreso	IP20/54 [Protección para los dedos; protección contra la acumulación de polvo, a prueba de salpicaduras]
Código de protección de impacto mec.	IK03 [0,3 J]

Información general

Flujo luminoso inicial	4090 lm
Tolerancia del flujo luminoso	+/-10%
Eficacia de la luminaria LED inicial	103 lm/W
Temperatura de color correlacionada inic.	4000 K
Índice de reproducción de color inic.	>80
Potencia de entrada inicial	39.7 W
Tolerancia del consumo de energía	+/-10%

Rendimiento en el tiempo (conforme con IEC)

Tasa de falla del controlador a 5.000 h	1 %
Vida útil media L70B50	50000 h

Vida útil media L80B50	50000 h
Vida útil media L90B50	21000 h

Condiciones de aplicación

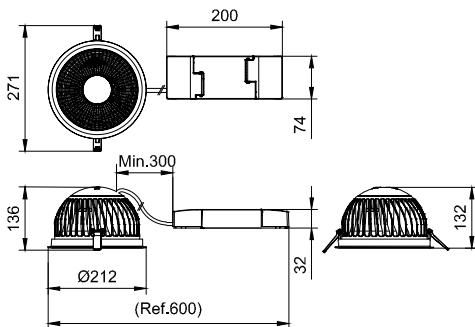
Rango de temperatura ambiente	-20 a +40 °C
Nivel de regulación máximo	1%

Datos de producto

Código del producto completo	911401551241
Nombre del producto del pedido	DN594B LED40/840 PSD C D200 WH WB WP GM
Código del pedido	911401551241
Numerador SAP: cantidad por paquete	1
Numerador: paquetes por caja externa	1
Material de SAP	911401551241
Copiar peso neto (pieza)	1,399 kg



Plano de dimensiones



DN594B LED40/840 PSD C D200 WH WB WP GM

