



Controladores de regulador de intensidad de señal Dynalite

DDBC516FR

5 channels - - DALI addressed (max. 10 DALI loads/channel); 1-10V (max 10 mA Sink or Source/channel or; DSI (max. 5 DSI loads/channel).

5 channels - selectable to DALI broadcast; DALI addressed (max. 10 DALI loads/channel); 1-10V (max 10 mA Sink or Source/channel or; DSI (max. 5 DSI loads/channel).

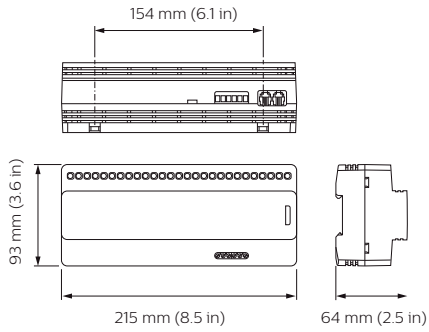
Datos del producto

Funcionamiento de emergencia	
Observaciones	Please download the Lighting - Product Data Sheet for more information and ordering options
Cumple con el reglamento RoHS de la UE	Sí
Condiciones de aplicación	
Rango de temperatura ambiente	0 a +40 °C
Datos de producto	
Código del producto completo	871016352310100

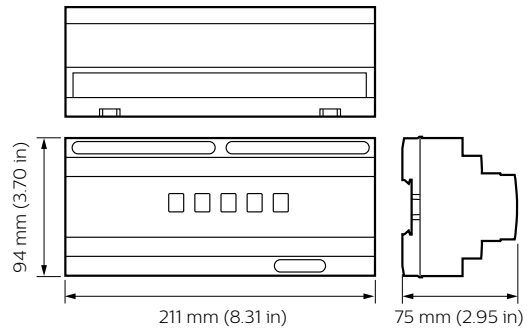
Nombre del producto del pedido	DDBC516FR
EAN/UPC: producto	8710163523101
Código del pedido	913703031509
Numerator - Quantity Per Pack	1
Numerator - Packs per outer box	1
Material Nr. (12NC)	913703031509
Net Weight (Piece)	0,330 kg

Controladores de regulador de intensidad de señal Dynalite

Plano de dimensiones



Dynalite Signal Dimmer Controllers



Dynalite Signal Dimmer Controllers

