



Controladores de relé Dynalite

DMRC210

2 channel compact Relay Controller

2 channel compact Relay Controller

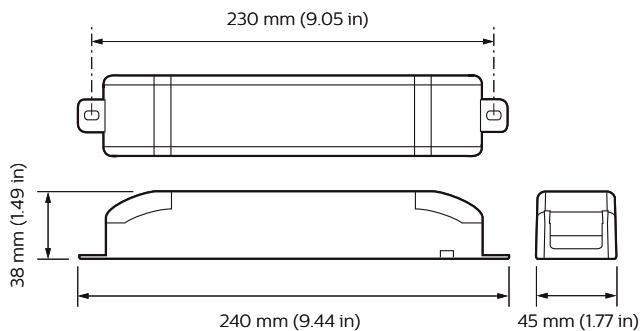
Datos del producto

Funcionamiento de emergencia	
Descripción de tipo: texto extenso	2 channel compact Relay Controller
Observaciones	Please download the Lighting - Product Data Sheet for more information and ordering options
Cumple con el reglamento RoHS de la UE	Sí
Condiciones de aplicación	
Rango de temperatura ambiente	0 a +50 °C
Datos de producto	
Código del producto completo	871016350688300

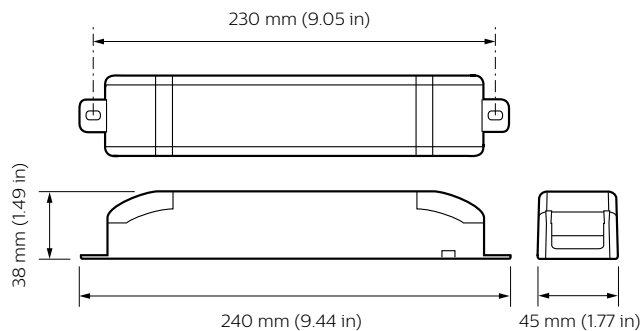
Nombre del producto del pedido	DMRC210
EAN/UPC: producto	8710163506883
Código del pedido	913703050009
Numerador SAP: cantidad por paquete	1
Descripción del código local calculado B2B	MODULO CONTROLE DMRC210
Numerador: paquetes por caja externa	1
Material de SAP	913703050009
Copiar peso neto (pieza)	0,700 kg

Controladores de relé Dynalite

Plano de dimensiones



DMRC210



DMRC210

