



# Dispositivos de integración Dynalite

## DDNGKNX

KNX Network Gateway providing high level KNX integration

KNX Network Gateway providing high level KNX integration

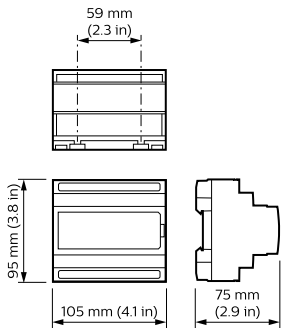
### Datos del producto

Funcionamiento de emergencia	
Observaciones	Please download the Lighting - Product Data Sheet for more information and ordering options
Cumple con el reglamento RoHS de la UE Sí	
Datos de producto	
Código del producto completo	871016352342200
Nombre del producto del pedido	DDNGKNX

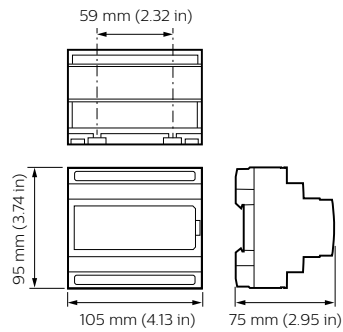
EAN/UPC: producto	8710163523422
Código del pedido	913703080509
Numerator - Quantity Per Pack	1
Numerator - Packs per outer box	1
Material Nr. (12NC)	913703080509
Net Weight (Piece)	0,150 kg

## Dispositivos de integración Dynalite

### Plano de dimensiones



DDNGKNX



DDNGKNX

