



Dispositivos de red Dynalite

DDPB22-RJ12

Network Junction Box for termination of 22 DyNet flat cables

Caja de conexiones de red para terminación de 22 cables planos DyNet

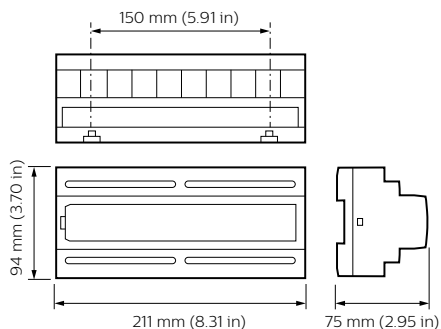
Datos del producto

Funcionamiento de emergencia	
Observaciones	Please download the Lighting - Product Data Sheet for more information and ordering options
Cumple con el reglamento RoHS de la UE	Sí
Condiciones de aplicación	
Rango de temperatura ambiente	0 a +40 °C
Datos de producto	
Código del producto completo	871016352850200

Nombre del producto del pedido	DDPB22-RJ12
EAN/UPC: producto	8710163528502
Código del pedido	913703097809
Numerator - Quantity Per Pack	1
Numerator - Packs per outer box	1
Material Nr. (12NC)	913703097809
Net Weight (Piece)	0,250 kg

Dispositivos de red Dynalite

Plano de dimensiones



Dynalite Network Accessories

