



MASTER LEDspot LV

MASTER LED 7-50W 927 MR16 24D Dim

Al ofrecer un haz de acentuación intenso, MASTER LEDspot LV es una solución de renovación ideal para la iluminación focalizada. MASTER LEDspot LV está diseñada para el reemplazo de focos halógenos o incandescentes. Representa los colores naturales, permite una ambientación acogedora y cómoda para áreas residenciales, hostelería y resalta la belleza de la mercadería en venta. La nueva carcasa pequeña ofrece el ajuste perfecto con la mayoría de las luminarias en el mercado con un soporte MR16 GU 5.3. No solo utiliza la solución patentada de Philips para garantizar la mayor compatibilidad posible con los transformadores electrónicos halógenos de 12 V estándar, también ofrece una gran intensidad del haz de luz que equivale a los focos halógenos MR16. La función de regulación permite crear la atmósfera deseada y funciona con una amplia variedad de reguladores. Su SDCM alto garantiza una consistencia más estricta de color que se mantiene durante la vida útil del producto. MASTER LEDspot LV ofrece enormes ahorros de energía y minimiza el costo de mantenimiento sin sacrificar la calidad y la vida útil de la luz; asimismo, permite que los propietarios residenciales y comerciales recuperen la inversión en un corto período de tiempo.

Datos del producto

Funcionamiento de emergencia	
Tapa y base	GU5.3 [GU5.3]
Cumple con el reglamento RoHS de la UE	Si
Vida útil nominal (nominal)	40000 h
Ciclo de alternado	50000X
Tipo técnico	7-50W
Rendimiento inicial (conforme con IEC)	
Código de color	927
Ángulo de haz (nominal)	24 °
Flujo luminoso (nominal)	500 lm
Intensidad lumínica (nominal)	2500 cd
Designación de color	Blanco cálido (WW)
Temperatura de color correlacionada (nominal)	2700 K
Eficacia lumínica (promedio) (nominal)	71,00 lm/W
Consistencia de color	<4
Índice de reproducción de color (Nom)	90
LLMF At End Of Nominal Lifetime (Nom)	70 %
Mecánicos y de carcasa	
Frecuencia de entrada	- Hz
Power (Rated) (Nom)	7 W

MASTER LEDspot LV

Lamp Current (Nom)	830 mA
Equivalente en potencia en vatios	50 W
Tiempo de inicio (nominal)	0.5 s
Tiempo de calentamiento para 60 % de luz (nominal)	0.5 s
Factor de potencia (nominal)	0.7
Voltaje (nominal)	12 V

Temperatura

T° estuche máxima (nominal)	90 °C
-----------------------------	-------

Controles y regulación

Con regulación de intensidad	Sí
------------------------------	----

Datos técnicos de la luz

Forma del foco	MR16 [2 pulg./50 mm]
----------------	-----------------------

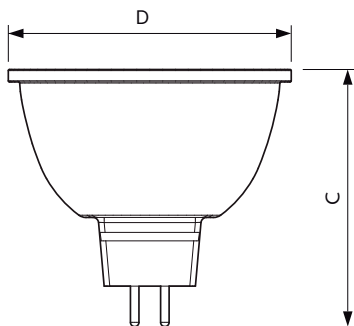
Aprobación y aplicación

Consumo de energía kWh/1000 h	8 kWh
-------------------------------	-------

Datos de producto

Código del producto completo	871869681193100
Nombre del producto del pedido	MASTER LED 7-50W 927 MR16 24D Dim
EAN/UPC: producto	8718696811931
Código del pedido	929001879808
Numerator - Quantity Per Pack	1
Numerator - Packs per outer box	10
Material Nr. (12NC)	929001879808
Net Weight (Piece)	0,052 kg

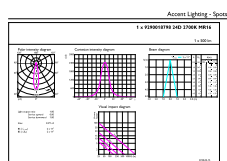
Plano de dimensiones



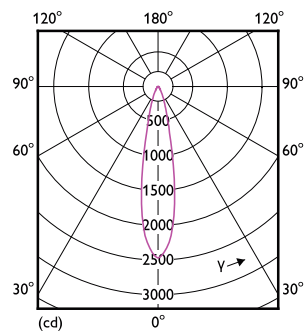
MR16 12V 7-35W 400lm 24D 2700K GU5.3 D

Product	D	C
MASTER LED 7-50W 927 MR16 24D Dim	50,5 mm	46,5 mm

Datos fotométricos



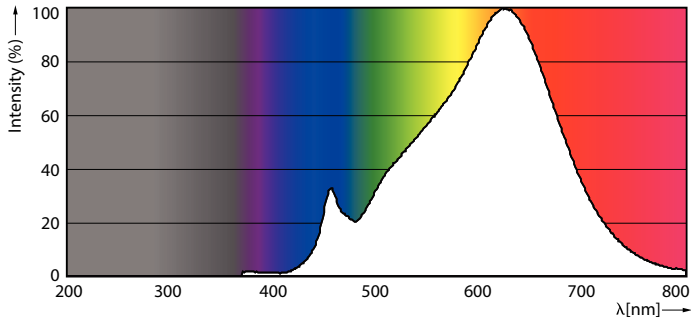
7-50W GU5-3 MR16 24D 927 2700K



7-50W GU5-3 MR16 24D 927 2700K

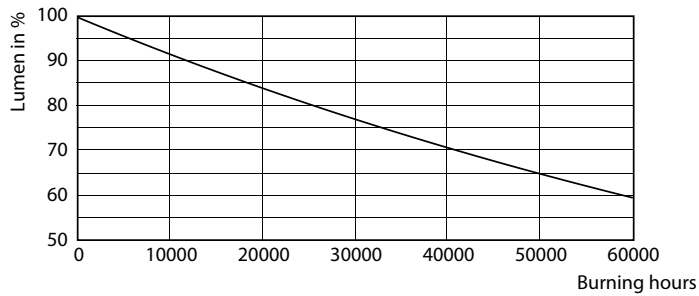
MASTER LEDspot LV

Datos fotométricos

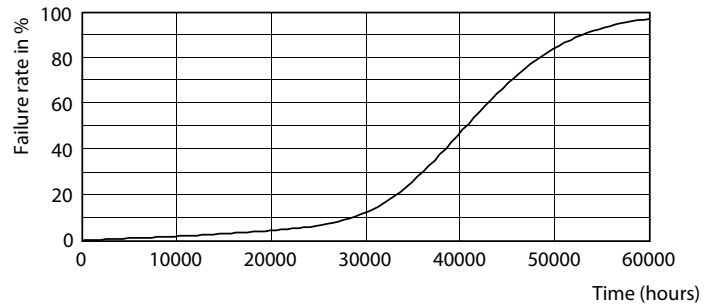


7-50W GU5-3 MR16

Vida útil



7-50W GU5-3 MR16



7-50W GU5-3 MR16

