



LuxSpace cuadrado, empotrado

DN572B LED20S/830 DIA-VLC-E C WH

LuxSpace2 Square - 830 blanco cálido - Fuente de alimentación con interfaz DALI y salida lumínica constante, externa - Espejo con brillo intenso - Conector a presión y con sistema contra tirones - Blanco RAL 9003

Los clientes buscan optimizar todos sus recursos, y eso incluye no solo sus gastos operativos (energía, etc.) sino también sus recursos humanos. Los ahorros de energía son, por lo tanto, una prioridad, pero no deben tener un efecto adverso sobre el bienestar de los empleados, que necesitan un ambiente agradable para poder ser más productivos, o sobre los clientes, que quieren disfrutar de su experiencia de compra. LuxSpace brinda la combinación perfecta de eficacia, suavidad de la luz y diseño, sin comprometer el rendimiento de la iluminación (reproducción del color y uniformidad del color). Ofrece una amplia variedad de opciones para crear el ambiente deseado, más allá de la aplicación.

Datos del producto

Funcionamiento de emergencia	
Color de la fuente de luz	830 blanco cálido
Fuente de luz reemplazable	No
Cantidad de unidades de equipos	1 unidad
Controlador/unidad de potencia/ transformador	Fuente de alimentación con interfaz DALI y salida lumínica constante, externa
Controlador incluido	Si
Tipo óptico	Espejo con brillo intenso
Ampliación de haz de luz de la luminaria	80°
Conexión	Conector a presión y con sistema contra tirones
Cable	-
Clase de protección IEC	Clase de seguridad II
Prueba de resplandor del cable	Temperatura de 850 °C, duración de 5 s
Salida lumínica constante	No
Cantidad de productos en MCB de 16 A Tipo B)	24
Cumple con el reglamento RoHS de la UE	Si

LuxSpace cuadrado, empotrado

Código de la línea de productos	DN572B [LuxSpace2 Square]
Clasificación de brillo unificada CEN	19

Mecánicos y de carcasa

Tensión de entrada	220 a 240 V
Frecuencia de entrada	50 a 60 Hz
Corriente de irrupción	16 A
Tiempo de irrupción	0,195 ms
Factor de potencia (mín.)	0,9

Controles y regulación

Con regulación de intensidad	Sí
------------------------------	----

Datos técnicos de la luz

Material de la carcasa	Aluminio moldeado a presión
Material de cubierta/lente óptico	Policarbonato
Material de fijación	Acero
Longitud total	200 mm
Ancho total	200 mm
Altura total	119 mm
Color	Blanco RAL 9003
Dimensiones (alto x ancho x profundidad)	119 x 200 x 200 mm (4.7 x 7.9 x 7.9 in)

Aprobación y aplicación

Código de protección de ingreso	IP20 [Protección para los dedos]
Código de protección de impacto mec.	IK02 [0,2 J estándar]

Información general

Initial luminous flux (system flux)	2200 lm
Tolerancia del flujo luminoso	+/-10%
Eficacia de la luminaria LED inicial	134 lm/W

Temperatura de color correlacionada inic.	3000 K
Init. Color Rendering Index	>80
Cromaticidad inicial	(0.43, 0.40) SDCM <2
Potencia de entrada inicial	16.4 W
Tolerancia del consumo de energía	+/-10%

Rendimiento en el tiempo (conforme con IEC)

Índice de fallas del equipo de control con una vida útil media de 50 000 h	5 %
Lumen maintenance at median useful life* 50000 h	L90

Condiciones de aplicación

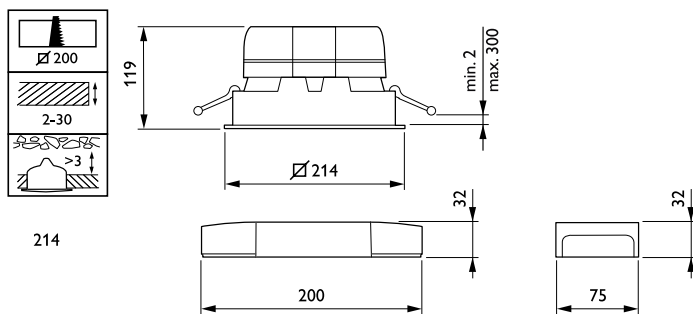
Rango de temperatura ambiente	+10 a +25 °C
Temperatura ambiente de rendimiento Tq	25 °C
Nivel de regulación máximo	1%
Apta para aplicaciones de alternado aleatorio	Sí

Datos de producto

Código del producto completo	871869997078900
Nombre del producto del pedido	DN572B LED20S/830 DIA-VLC-E C WH
EAN/UPC: producto	8718699970789
Código del pedido	910505100949
Numerator - Quantity Per Pack	1
Numerator - Packs per outer box	1
Material Nr. (12NC)	910505100949
Net Weight (Piece)	1,480 kg



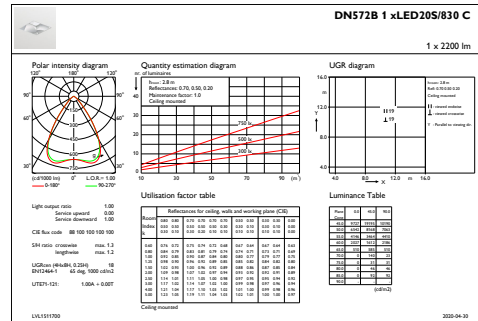
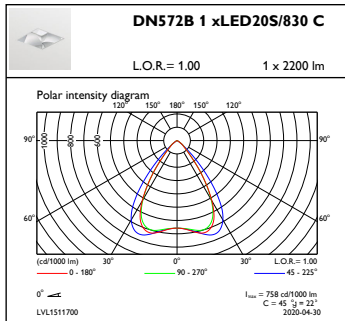
Plano de dimensiones



LuxSpace gen2 DN570B-DN572B

LuxSpace cuadrado, empotrado

Datos fotométricos



OFPC1_DN572B1xLED20S830C

IFGU1_DN572B1xLED20S830C

