



CoreLine resistente al agua

WT120C G2 LED19S/840 PSU L600

840 blanco neutro - Fuente de alimentación

La gama de CoreLine impermeable se mantiene fiel a la promesa de CoreLine de brindar luminaria innovadoras, fáciles de usar y de alta calidad. Los productos CoreLine impermeables pueden reemplazar directamente a las luminarias impermeables con lámparas fluorescentes que van desde 18 W a 58 W. Con su diseño delgado y moderno, logran mantener su preciada y famosa arquitectura. La instalación es fácil y rápida gracias a su diseño eficiente. La gama de CoreLine impermeable proporciona una distribución lumínica de haz ancho mejorada para una iluminación sin complicaciones y eficiente. Las luminarias Interact Ready con comunicación integrada disponibles en esta gama están listas para usarse con los puentes, sensores y software de Interact.

Advertencias y seguridad

- La radiación UV dañará el material con el tiempo, lo que dará como resultado la pérdida de sellado impermeable y grado de protección IP65.
- No instale el luminario en lugares donde está expuesto a la luz solar directa.

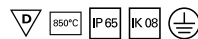
Datos del producto

Funcionamiento de emergencia		Tipo óptico	Ángulo de haz de luz de 110°
Color de la fuente de luz	840 blanco neutro	Ampliación de haz de luz de la luminaria	105°
Fuente de luz reemplazable	No	Interfaz de control	-
Cantidad de unidades de equipos	1 unidad	Conexión	Conector con enchufe de 3 polos
Controlador/unidad de potencia/ transformador	Fuente de alimentación	Cable	-
Controlador incluido	Si	Clase de protección IEC	Clase de seguridad I
		Prueba de resplandor del cable	Temperatura de 850 °C, duración de 30 s

CoreLine resistente al agua

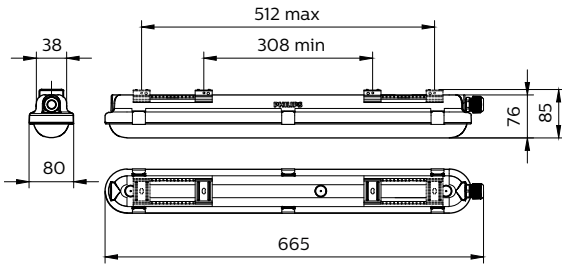
Observaciones	*-De acuerdo con el documento orientativo de Lighting Europe "Evaluating performance of LED based luminaires - Enero de 2018": estadísticamente, no existen diferencias importantes entre B50 y, por ejemplo, B10. Por lo tanto, el valor promedio de vida útil de B50 también representa al valor de B10.
Salida luminica constante	No
Cantidad de productos en MCB de 16 A Tipo B)	80
Cumple con el reglamento RoHS de la UE	Sí
Clasificación de brillo unificada CEN	25
Mecánicos y de carcasa	
Tensión de entrada	220 a 240 V
Frecuencia de entrada	50 o 60 Hz
Corriente de irrupción	3,58 A
Tiempo de irrupción	0,04 ms
Factor de potencia (mín.)	0.9
Controles y regulación	
Con regulación de intensidad	No
Datos técnicos de la luz	
Material de la carcasa	Polycarbonato
Material de cubierta/lente óptico	Polycarbonato
Material de soporte del equipo	Acero
Material de fijación	Acero inoxidable
Longitud total	665 mm
Ancho total	80 mm
Altura total	76 mm
Color	Gris
Dimensiones (alto x ancho x profundidad)	76 x 80 x 665 mm (3 x 3.1 x 26.2 in)
Aprobación y aplicación	
Código de protección de ingreso	IP65 [Protección contra el ingreso de polvo, a prueba de chorro de agua]

Código de protección de impacto mec.	IK08 [5 J protección contra vandalismo]
Información general	
Initial luminous flux (system flux)	1900 lm
Tolerancia del flujo luminoso	+/-10%
Eficacia de la luminaria LED inicial	127 lm/W
Temperatura de color correlacionada inic.	4000 K
Init. Color Rendering Index	>80
Cromaticidad inicial	(0.38,0.38)SDCM<=3
Potencia de entrada inicial	15 W
Tolerancia del consumo de energía	+/-10%
Rendimiento en el tiempo (conforme con IEC)	
Índice de fallas del equipo de control con una vida útil media de 50 000 h	5 %
Lumen maintenance at median useful life* 50000 h	L80
Condiciones de aplicación	
Rango de temperatura ambiente	-20 a +40 °C
Temperatura ambiente de rendimiento Tq	25 °C
Nivel de regulación máximo	No aplica
Apta para aplicaciones de alternado aleatorio	No aplica
Datos de producto	
Código del producto completo	871829184045900
Nombre del producto del pedido	WT120C G2 LED19S/840 PSU L600
EAN/UPC: producto	8718291840459
Código del pedido	911401823480
Numerator - Quantity Per Pack	1
Numerator - Packs per outer box	9
Material Nr. (12NC)	911401823480
Net Weight (Piece)	0,800 kg



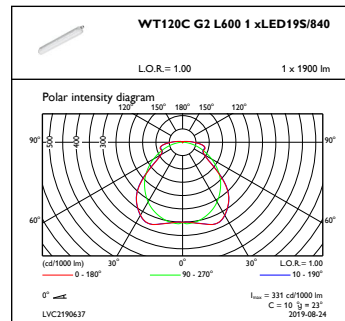
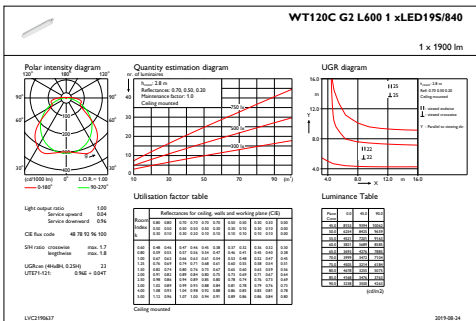
CoreLine resistente al agua

Plano de dimensiones



CoreLine Waterproof WT120C

Datos fotométricos



IFGU1_WT120CG2L6001xLED19S840

OFPC1_WT120CG2L6001xLED19S840

