

PHILIPS

Lighting



Luz empotrable externa fina DL252

DL252 G2 SF RD LED 2000 40K 24W 11" WV

Una familia completa que brinda luz superior con una gran uniformidad y seguridad. Elige el mejor ajuste para cada proyecto, desde múltiples potencias en vatios/ paquetes lumínicos y disfruta el gran rendimiento confiable sin mantenimiento.

Datos del producto

Información general

Fuente de luz reemplazable	No
Cantidad de unidades de equipos	1 unidad
Controlador incluido	Sí
Lighting Technology	LED

Datos técnicos de la luz

Flujo luminoso	2.000 lm
Temperatura de color correlacionada	4000 K
Eficacia lumínica (SO) (Nom)	83,00 lm/W
Índice de producción de color (IRC)	80
Color de la fuente de luz	840 blanco neutro
Tipo óptico	Haz de luz ancho
Ampliación de haz de luz de la luminaria	110°

Operativos y eléctricos

Voltaje de entrada	110 a 240 V
Frecuencia de línea	50 or 60 Hz
Frecuencia de entrada	50 o 60 Hz
Consumo de energía	24 W
Corriente de irrupción	55 A

Tiempo de irrupción	0,1 ms
Factor de potencia (fracción)	0.5
Conexión	Unidad de conexiones de 2 polos
Cable	Cable de 0.2 m sin enchufe
Cantidad de productos en MCB de 16 A Tipo B)	28

Temperatura

Rango de temperatura ambiente	+20 a +40 °C
-------------------------------	--------------

Controles y regulación

Regulable	No
Controlador/unidad de potencia/ transformador	Fuente de alimentación
Salida lumínica constante	No

Mecánicos y de carcasa

Material de la carcasa	Metal
Material del reflector	-
Material óptico	Poliestireno
Material de cubierta/lente óptico	Polipropileno
Material de fijación	Acero

Luz empotrable externa fina DL252

Color de la carcasa	Blanco
Acabado de cubierta/lente óptico	Mate
Longitud total	286 mm
Ancho total	286 mm
Altura total	28 mm
Diámetro total	286 mm
Dimensiones (alto x ancho x profundidad)	28 x 286 x 286 mm

Aprobación y aplicación

Código de protección de ingreso	IP20 [Protección para los dedos]
Código de protección de impacto mec.	IK01 [0.15 J]
Clase de protección IEC	Clase de seguridad II
Prueba de resplandor del cable	Temperatura de 650 °C, duración de 30 s
Marca de inflamabilidad	Para montaje en superficies normalmente inflamables
Período de garantía	1 años
Cumple con el reglamento RoHS de la UE	Sí

Rendimiento inicial (conforme con IEC)

Tolerancia del flujo luminoso	+10%/-15%
Cromaticidad inicial	(0.380, 0.380) <6
Tolerancia del consumo de energía	+10%/-20%

Rendimiento en el tiempo (conforme con IEC)

Tasa de falla del controlador a 5.000 h	0,05 %
Vida útil media L70B50	25.000 hora(s)

Condiciones de aplicación

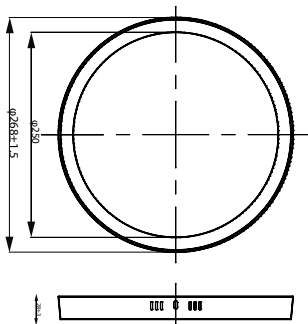
Apta para aplicaciones de alternado aleatorio	No
---	----

Datos de producto

Full EOC	871869974913200
Nombre del producto del pedido	DL252 G2 SF RD LED 2000 40K 24W 11" WV
Código del pedido	929002636201
Numerador SAP: cantidad por paquete	1
Numerador: paquetes por caja externa	12
Número de material (12NC)	929002636201
Nombre del producto completo	DL252 G2 SF RD LED 2000 40K 24W 11" WV
EAN/UPC - Caja	8718699749149

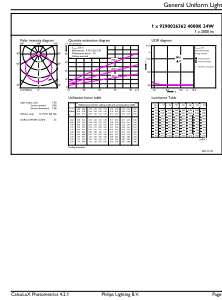
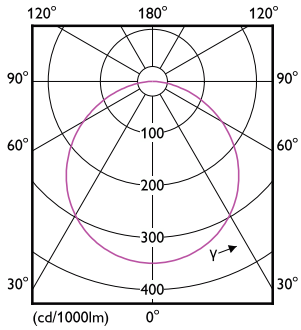


Plano de dimensiones



Luz empotrable externa fina DL252

Datos fotométricos



Light Distribution Diagram - DL252 G2 SF RD LED 2000 40K 24W 11" WV

