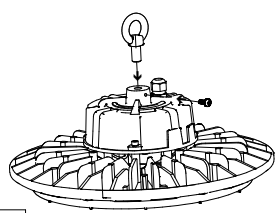


Philips BY018P

Instruções de Instalação
Instrucciones de instalación
Mounting Instruction

			50Hz 60Hz		IK02	IP65	Classe I Clase I Class I	IRC 80	Ta + 40°C - 20°C	
Descrição Descripción Description	Abertura Óptica Aperture	CCT	Fluxo luminoso Flujo luminoso Luminous flux	Potência Potencia Power	Corrente Corriente Current	Consumo Consumption	Tensão Tension Voltage	D mm	H mm	
BY018P LED110/NW PSU NB 120-277V	NB	4000 K	11000 lm	85 W	0,37 A	0,085 kWh	120-277V	250	171	2,7
BY018P LED110/NW PSU WB 120-277V	WB									
BY018P LED110/CW PSU NB 120-277V	NB	6500 K	11000 lm	85 W	0,37 A	0,085 kWh	120-277V	250	171	2,7
BY018P LED110/CW PSU WB 120-277V	WB									
BY018P LED200/NW PSU NB 120-240V	NB	4000 K	20000 lm	155 W	0,67 A	0,155 kWh	120-240V	350	171	4,3
BY018P LED200/NW PSU WB 120-240V	WB									
BY018P LED200/CW PSU NB 120-240V	NB	6500 K	20000 lm	155 W	0,67 A	0,155 kWh	120-240V	350	171	4,3
BY018P LED200/CW PSU WB 120-240V	WB									
BY018P LED240/NW PSU NB 120-277V	NB	4000 K	24000 lm	190 W	0,83 A	0,190 kWh	120-277V	350	171	4,3
BY018P LED240/NW PSU WB 120-277V	WB									
BY018P LED240/CW PSU NB 120-277V	NB	6500 K	24000 lm	190 W	0,83 A	0,190 kWh	120-277V	350	171	4,3
BY018P LED240/CW PSU WB 120-277V	WB									
BY018P LED300/NW PSU NB 120-277V	NB	4000 K	30000 lm	230 W	1 A	0,230 kWh	120-277V	380	171	5,5
BY018P LED300/NW PSU WB 120-277V	WB									
BY018P LED300/CW PSU NB 120-277V	NB	6500 K	30000 lm	230 W	1 A	0,230 kWh	120-277V	380	171	5,5
BY018P LED300/CW PSU WB 120-277V	WB									

A Posicione e enrosque o gancho que acompanha a luminária
Enrosque el gancho incluido junto con la luminaria
Position and screw in the hook that goes with the luminaire



1

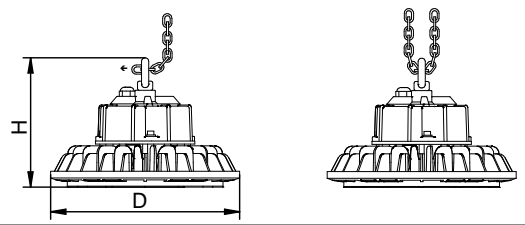
Depois fixe com o parafuso utilizando o torque de:
Después fije con el tornillo con un torque de:

B Then secure with the screw using the torque of:
M3 → 0,5 Nm
M4 → 1,2 Nm

Instale a luminária através do gancho disponibilizado utilizando um cabo ou corrente

Suspenda la luminaria por el gancho proporcionado con una cadena o cable

Install the luminaire through the hook with a chain or a cable

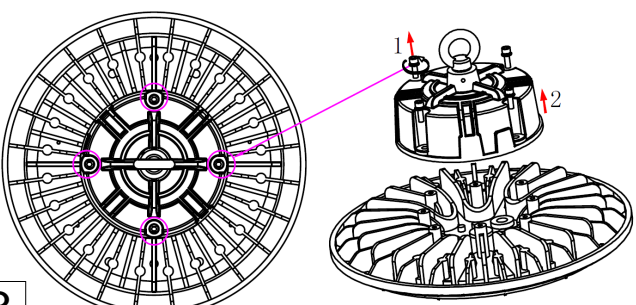


2

Para instalação utilizando o suporte vendido separadamente, siga os passos seguintes:

Para instalar el producto utilizando el bracket (vendido por separado), siga los siguientes pasos:
To install the luminaire with the bracket (sold separately), follow the steps:

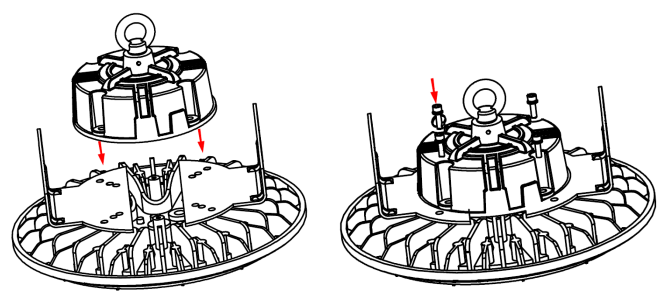
A Retire os parafusos e remova o compartimento superior da luminária
Retire los tornillos y retire el compartimento superior de la luminaria
Remove the screws and move the upper compartment away



3

B Posicione as abas do suporte no local abaixo do compartimento superior e fixe o conjunto com os parafusos.

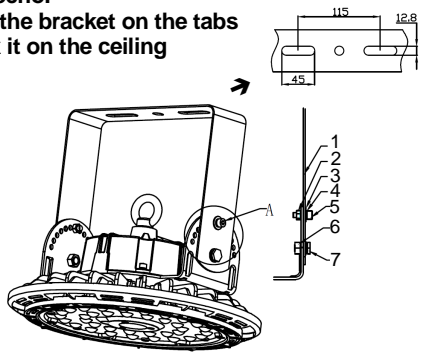
Coloque las solapas abajo del compartimento superior y fije el conjunto con los tornillos.
Position the support tabs under the superior compartment and fix the whole set with the screws.



3.1

Instale o suporte nas abas e fixe o suporte no teto
Instale el bracket en las solapas y fije el soporte en el techo.

Install the bracket on the tabs and fix it on the ceiling



4

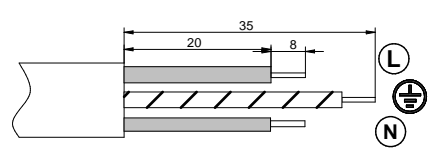
- | | |
|---|---|
| 1 | Suporte / Soporte / Bracket |
| 2 | Porca M6 / Tuerca M6 / M6 Nut |
| 3 | Arruela M6 / Arandela M6 / M6 Washer |
| 4 | Arruela de presión M6 / Arandela de presión M6 / Spring Washer M6 |
| 5 | Parafuso M6 / Tornillo M6 / M6 Screw |
| 6 | Porca M10 / Tuerca M10 / M10 Nut |
| 7 | Parafuso M10 / Tornillo M10 / M10 Bolt |

Faça a ligação elétrica em um terminal IP65 ou superior. Caixa do terminal deve ser maior que 10x20x25 mm e não é fornecida pela Philips.

Realizar la conexión eléctrica en un terminal IP65 o superior. La caja del terminal debe ser más grande que 10x20x25 mm y no es proporcionada por Philips.

Make the electrical connections in a IP65 or superior terminal. The terminal box must not be smaller than 10x20x25 mm and it is not provided by Philips

Min. 3x 1mm²



5

Philips BY018P

Instruções de Instalação

Instrucciones de instalación

Mounting Instruction

Manutenção

- Antes de realizar qualquer tipo de manutenção, certifique-se de que o produto esteja desconectado da rede elétrica.
- Use um pano suave e seco para limpar a superfície da luminária.
- Em caso de falha, não desmonte o produto. Favor entrar em contato com o serviço Philips de orientação ao consumidor (0800 979 19 25) para saber como proceder.
- A fonte luminosa e o driver desta luminária somente devem ser substituídos pelo fabricante ou seu agente de serviço ou uma pessoa qualificada semelhante.

Segurança

- Antes de instalar o produto, certifique-se que a rede elétrica esteja desligada (risco de choque elétrico).
- A luminária aquece enquanto em funcionamento. Recomendamos não tocar o produto antes de desligá-lo e aguardar até que o mesmo volte a esfriar.
- O não aterramento da luminária implicará na perda da garantia do mesmo.
- A luminária deve ser instalada por um profissional qualificado.
- Produto para uso interno.
- A altura entre a luminária e a superfície de montagem não deve ser menor do que 0,3 m.



Informações ambientais

Embalagem: Todo material desnecessário foi retirado da embalagem do produto. Nós visamos a cada projeto utilizar embalagens cujas partes sejam de fácil separação, bem como de materiais recicláveis. Procure fazer o descarte da embalagem de maneira consciente, preferencialmente destinando a mesma a recicladores.
Produto: O produto adquirido consiste de materiais que podem ser reciclados e reutilizados, bem como desmontados por companhias especializadas.
Descarte: Solicitamos observar a legislação existente em sua região com relação à destinação do produto no seu final de vida e disposição dos componentes da embalagem.

Mantenimiento

- Antes de realizar cualquier tipo de mantenimiento, asegúrese de que el producto esté desconectado de la red eléctrica.
- Use un paño suave y seco para limpiar la superficie de la luminaria
- En caso de falla, no desmonte el producto. Por favor, póngase en contacto con el distribuidor autorizado para saber cómo proceder.
- La fuente luminosa y el equipo de encendido de este producto solo debe ser reemplazados por el fabricante o su agente de servicio o una persona calificada similar.

Instrucciones de seguridad

- Antes de instalar el producto, asegúrese de que la red eléctrica esté apagada (riesgo de descarga eléctrica).
- La luminaria se calienta mientras está en funcionamiento. Recomendamos antes apagarla y esperar hasta que se enfríe.
- Asegúrese de que el cable de tierra se haya conectado correctamente
- La luminaria debe ser instalada por un profesional calificado.
- Producto para uso en interiores.
- La altura entre la luminaria y la superficie de montaje no debe ser inferior a 0,3 m.



Eliminación del producto

Embalaje: Todo material innecesario ha sido retirado del embalaje del producto. Utilizamos envases cuyas partes sean de fácil separación, así como de materiales reciclables. Procure desechar el embalaje de manera consciente, preferentemente destinando el mismo a recicladores.
Producto: El producto adquirido contiene materiales que pueden ser reciclados y reutilizados, así como desmontados por compañías especializadas.
Deseche: Solicitamos observar la legislación existente en su región con relación al destino del producto al final de su vida útil y disposición de los componentes del embalaje.

Maintenance

- Before performing any maintenance, make sure the product is disconnected from the electrical network.
- Use a soft, dry cloth to clean the surface of the luminaire.
- In case of failure, do not disassemble the product. Please contact your authorized dealer to find out how to proceed.
- The light source contained in this luminaire shall only be replaced by the manufacturer or his service agent or a similar qualified person.

Safety Instructions

- Before installing the product, make sure the mains power is off (risk of electric shock).
- The fixture is heated while in operation. We recommend that you turn it off and wait until it cools down again.
- Make sure ground wire is properly connected
- The luminaire must be installed by a qualified professional.
- Product for indoor use.
- The distance between the luminaire and its mounting surface must be more than 0.3 m.



Disposal

Packing: All unnecessary material has been removed from the packaging of the product. We use containers whose parts are easily separated, as well as recyclable materials. Be careful to dispose of the packaging in a conscious manner, preferably to recyclers.
Product: The product purchased contains materials that can be recycled and reused, as well as disassembled by specialized companies.
Discard: We request the observation of the existing legislation in your region regarding the destination of the product at the end of its useful life and disposal of the packing components.

Importado e distribuído por:

Importado y distribuido por: Imported and distributed by:

Argentina

Philips Lighting Argentina
Dr Nicolas Repett 3656 - 4º piso
Olivos, Vicente López, Buenos
Aires, Argentina
B1636CTL
www.philips.com.ar/lighting

Chile

Philips Lighting Chile
Av Andres Bello 2115 4TO Piso
Providencia, Santiago, Chile
www.philips.cl/lighting

Perú

Philips Lighting Perú S.A Av. Larco
1301 - Piso 4 Miraflores, Lima 18
RUC 20600422481
www.philips.com.pe/lighting

Brasil

Philips Lighting Iluminação LTDA
Rua Zoroastro Henrique Amorim,
385 Varginha MG, Brasil
CEP 37066415
www.philips.com.br/lighting

Colombia

Philips Lighting Colombiana ASA
Calle 93 NO II A-II_Piso 7
Bogotá
www.philips.com.co/lighting

México

Philips Mexicana S.A de C.V.
Av De La Palma no.6 Col. San
Fernando La Herradura
Huixquilucan Edo. de México
C.P 52784
R.F.C PME620620E84
www.philips.com.mx/lighting

América Central

Philips Lighting Caribbean Inc.
Business Park Torre V (Piso 8),
Costa del Este Panamá
(P.O Box 0823-04525),
Rep. de Panamá.
www.centralamerica.Philips.com

Feito na China
Hecho en China
Made in China



© 2018 Philips Lighting Holding B.V. Todos os direitos reservados.
É proibida a reprodução total ou parcial sem o consentimento prévio por escrito do proprietário. A informação apresentada neste documento não faz parte de nenhuma cotação ou contrato, é considerada precisa e confiável e pode ser alterada sem aviso prévio. O editor não aceitará nenhuma responsabilidade pelas consequências de seu uso. A publicação dos mesmos não implica nenhuma licença de patente ou outra propriedade industrial ou intelectual.

Philips Lighting Holding B.V.
The Netherlands

www.philips.com/lighting

© 2018 Philips Lighting Holding B.V. Todos los derechos reservados.
Se prohíbe la reproducción total o parcial sin el consentimiento previo por escrito del titular de los derechos de autor. La información presentada en este documento no forma parte de ninguna oferta o contrato, se considera precisa y confiable y puede ser cambiada sin previo aviso. El editor no aceptará ninguna responsabilidad por las consecuencias de su uso. La publicación de los mismos no implica ninguna licencia de patente u otra propiedad industrial o intelectual.

Philips Lighting Holding B.V.
The Netherlands

www.philips.com/lighting

© 2018 Philips Lighting Holding B.V. All rights reserved.
Full or partial reproduction is prohibited without the prior written consent of the owner. The information presented in this document is not part of any quotation or contract, it is considered accurate and reliable and can be changed without notice. The Publisher will accept no responsibility for the consequences of its use. The publication of them does not imply any patent or other industrial or intellectual property license.

Philips Lighting Holding B.V.
The Netherlands

www.philips.com/lighting