



# Saque a relucir la belleza de los productos con una iluminación más brillante y de alto desempeño

## MASTER LEDspot PAR High Lumen

Philips High Lumen PAR30L integra una fuente de luz principal COB LED y un conductor compacto de alta eficiencia con un factor de forma tradicional CDM PAR30L. La lámpara destaca la belleza de los productos con una iluminación más brillante y de alto desempeño, además de contar con una protección contra altas temperaturas (OTP) para garantizar un largo tiempo de funcionamiento.

### Beneficios

- Menor inversión inicial para la sustitución de PAR30 de LED CDM
- Hasta 43 % más ahorro de energía en comparación con lámparas CDM estándar
- Una solución de alta eficiencia >100 lm/W

### Características

- Fácil retrofit a lámparas CDM PAR30L con base E27
- Prácticamente no emite calor y no causa decoloración
- Vida útil de 25 000 horas
- Luz sin UV e IR
- Sin mercurio ni materiales peligrosos: cumple con RoHS

# MASTER LEDspot PAR High Lumen

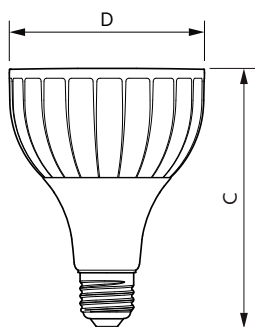
## Aplicaciones

- Comercios, hoteles, restaurantes, museos

## Versions



## Plano de dimensiones



Product	D	C
Master LED PAR30L 40W 30D 830	95,5 mm	129 mm
Master LED PAR30L 40W 15D 830	95,5 mm	129 mm
Master LED PAR30L 32W 15D 830	95,5 mm	129 mm
Master LED PAR30L 32W 30D 830	95,5 mm	129 mm
Master LED PAR30L 32W 30D 830	95,5 mm	129 mm

# MASTER LEDspot PAR High Lumen

## Aprobación y aplicación

<b>Etiqueta de eficiencia energética (EEL)</b>	A+
<b>Controles y regulación</b>	
<b>Regulable</b>	No
<b>Mecánicos y de carcasa</b>	
<b>Frecuencia de entrada</b>	50 a 60 Hz
<b>Voltaje (nom.)</b>	220-240 V
<b>Hora de inicio (nom.)</b>	0,5 s
<b>Funcionamiento de emergencia</b>	
<b>Base de casquillo</b>	E27
<b>Vida útil nominal (nom.)</b>	25000 h
<b>Ciclo de conmutación</b>	50000X
<b>Rendimiento inicial (conforme con IEC)</b>	
<b>Código de color</b>	830
<b>Temperatura del color con correlación (nom.)</b>	3000 K
<b>Llmf al fin de vida útil nominal (nom.)</b>	70 %
<b>Datos técnicos de la luz</b>	
<b>Forma de la bombilla</b>	PAR30L

## Aprobación y aplicación

Order Code	Full Product Name	Consumo energético kWh/1000 h
929001354308	Master LED PAR30L 32W 15D 830	32 kWh
929001354708	Master LED PAR30L 32W 30D 830	32 kWh
929001354712	Master LED PAR30L 32W 30D 830	32 kWh
929001374408	Master LED PAR30L 40W 15D 830	40 kWh
929001374808	Master LED PAR30L 40W 30D 830	40 kWh

## Mecánicos y de carcasa

Order Code	Full Product Name	Equivalente de potencia	Potencia (nominal) (nom.)
929001354308	Master LED PAR30L 32W 15D 830	50 W	32 W
929001354708	Master LED PAR30L 32W 30D 830	50 W	32 W
929001354712	Master LED PAR30L 32W 30D 830	50 W	32 W

Order Code	Full Product Name	Equivalente de potencia	Potencia (nominal) (nom.)
929001374408	Master LED PAR30L 40W 15D 830	70 W	40 W
929001374808	Master LED PAR30L 40W 30D 830	70 W	40 W

## Rendimiento inicial (conforme con IEC)

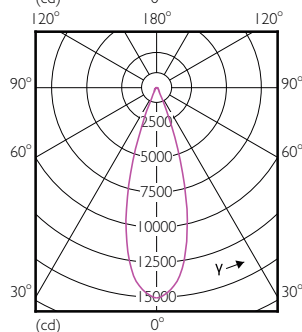
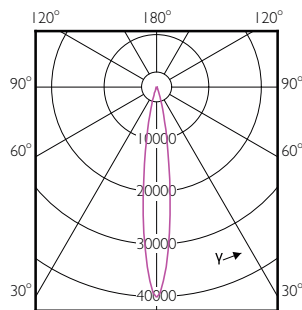
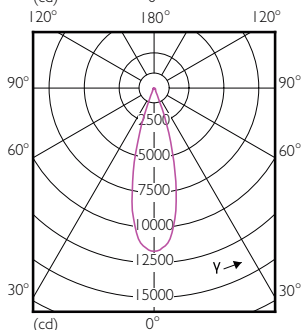
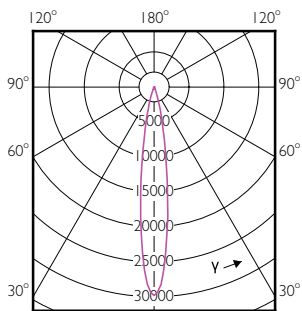
Order Code	Full Product Name	Ángulo de haz (nom.)	Índice de reproducción cromática -IRC (nom.)	Flujo lumínico (nom.)	Intensidad luminosa (nom.)
929001354308	Master LED PAR30L 32W 15D 830	15 °	82	3000 lm	-
929001354708	Master LED PAR30L 32W 30D 830	30 °	82	3000 lm	-
929001354712	Master LED PAR30L 32W 30D 830	30 °	80	3000 lm	9200 cd

Order Code	Full Product Name	Ángulo de haz (nom.)	Índice de reproducción cromática -IRC (nom.)	Flujo lumínico (nom.)	Intensidad luminosa (nom.)
929001374408	Master LED PAR30L 40W 15D 830	15 °	82	4000 lm	40000 cd
929001374808	Master LED PAR30L 40W 30D 830	30 °	82	4500 lm	13500 cd

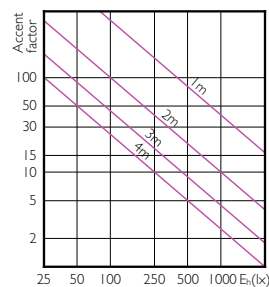
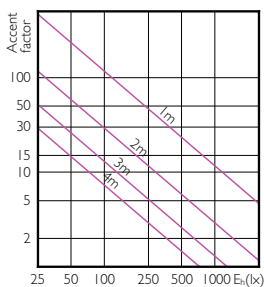
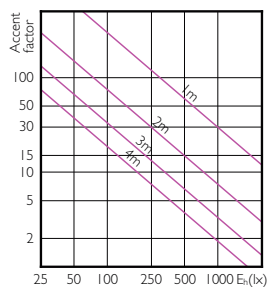
## Temperatura

# MASTER LEDspot PAR High Lumen

Order Code	Full Product Name	Temperatura máxima (nom.)
929001354308	Master LED PAR30L 32W 15D 830	79 °C
929001354708	Master LED PAR30L 32W 30D 830	79 °C
929001354712	Master LED PAR30L 32W 30D 830	79 °C
929001374408	Master LED PAR30L 40W 15D 830	90 °C
929001374808	Master LED PAR30L 40W 30D 830	90 °C



## Accent Diagrams



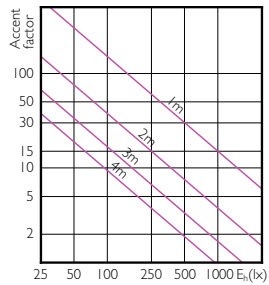
LEDspot PAR30L E27 3000K 15D

LEDspot PAR30L E27 3000K 30D

LEDspot MAS 37W E27 PAR30L 830 15D ND

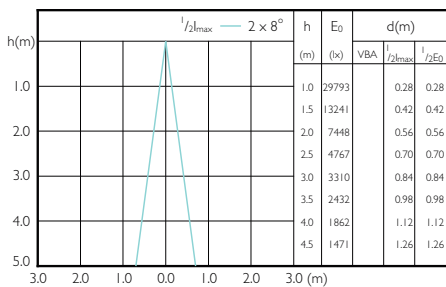
# MASTER LEDspot PAR High Lumen

## Accent Diagrams

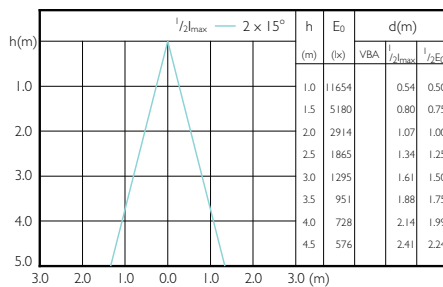


LEDspot MAS 41W E27 PAR30L 830 30D ND

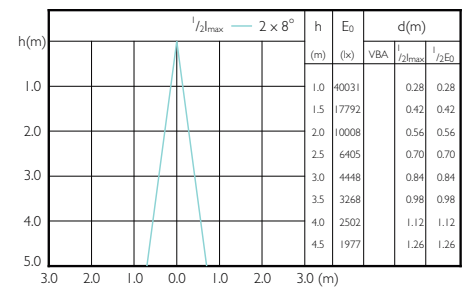
## Beam Diagrams



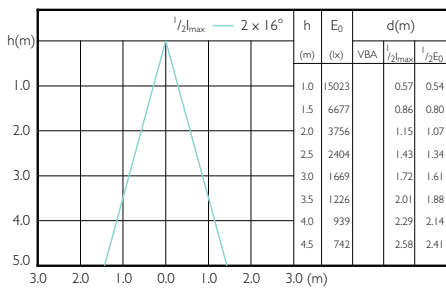
LEDspot PAR30L E27 3000K 15D



LEDspot PAR30L E27 3000K 30D



LEDspot MAS 37W E27 PAR30L 830 15D ND



LEDspot MAS 41W E27 PAR30L 830 30D ND

