



# CoreLine resistente al agua

## WT120C G2 LED60S/840 PSU MDU L1500

Coreline Waterproof G2 LSC - LED Module, system flux 6000 lm  
- 840 neutral white - Power supply unit

La gama de CoreLine impermeable se mantiene fiel a la promesa de CoreLine de brindar luminaria innovadoras, fáciles de usar y de alta calidad. Los productos CoreLine impermeables pueden reemplazar directamente a las luminarias impermeables con lámparas fluorescentes que van desde 18 W a 58 W. Con su diseño delgado y moderno, logran mantener su preciada y famosa arquitectura. La instalación es fácil y rápida gracias a su diseño eficiente. La gama de CoreLine impermeable proporciona una distribución lumínica de haz ancho mejorada para una iluminación sin complicaciones y eficiente. Las luminarias Interact Ready con comunicación integrada disponibles en esta gama están listas para usarse con los puentes, sensores y software de Interact.

### Datos del producto

Funcionamiento de emergencia		Interfaz de control	-
Código de la línea de lámparas	LED60S [ LED Module, system flux 6000 lm]	Conexión	Push-in connector 3-pole
Color de la fuente de luz	840 neutral white	Cable	-
Fuente de luz reemplazable	No	Clase de protección IEC	Seguridad clase I
Cantidad de unidades de equipos	1 unidad	Prueba de resplandor del cable	Temperatura de 850 °C, duración de 30 s
Controlador/unidad de potencia/ transformador	Power supply unit	Observaciones	*-Per Lighting Europe guidance paper "Evaluating performance of LED based luminaires - January 2018": statistically there is no relevant difference in lumen maintenance between B50 and for example B10. Therefore, the median useful
Controlador incluido	Si		
Tipo óptico	Beam angle 110°		
Ampliación de haz de luz de la luminaria	105°		

## CoreLine resistente al agua

	life (B50) value also represents the B10 value.
Salida lumínica constante	No
Cantidad de productos en MCB de 16 A Tipo B)	45
Cumple con el reglamento RoHS de la UE	Sí
Código de la línea de productos	WT130C [ Coreline Waterproof G2 LSC]
Clasificación de brillo unificada CEN	25

### Mecánicos y de carcasa

Tensión de entrada	220 a 240 V
Frecuencia de entrada	50 or 60 Hz
Corriente de irrupción	5,56 A
Tiempo de irrupción	0,047 ms
Factor de potencia (mín.)	0.9

### Controles y regulación

Con regulación de intensidad	No
------------------------------	----

### Datos técnicos de la luz

Material de la carcasa	Polycarbonate
Material de cubierta/lente óptico	Polycarbonate
Material de soporte del equipo	Acero
Material de fijación	Acero inoxidable
Longitud total	1515 mm
Ancho total	80 mm
Altura total	76 mm
Color	Gray
Dimensiones (alto x ancho x profundidad)	76 x 80 x 1515 mm (3 x 3.1 x 59.6 in)

### Aprobación y aplicación

Código de protección de ingreso	IP65 [ Dust penetration-protected, jet-proof]
Código de protección de impacto mec.	IK08 [ 5 J vandal-protected]

### Información general

Initial luminous flux (system flux)	6000 lm
Tolerancia del flujo luminoso	+/-10%
Eficacia de la luminaria LED inicial	133 lm/W
Temperatura de color correlacionada inic.	4000 K
Init. Color Rendering Index	>80
Cromaticidad inicial	(0.38,0.38)SDCM<=3
Potencia de entrada inicial	45 W
Tolerancia del consumo de energía	+/-10%

### Rendimiento en el tiempo (conforme con IEC)

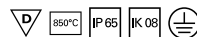
Índice de fallas del equipo de control con una vida útil media de 50 000 h	5 %
Lumen maintenance at median useful life* 50000 h	L80

### Condiciones de aplicación

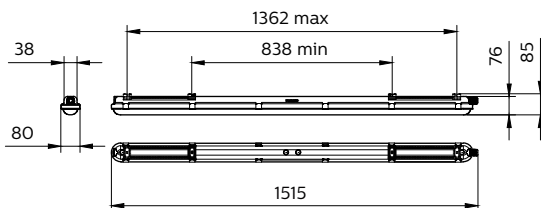
Rango de temperatura ambiente	-20 to +35 °C
Temperatura ambiente de rendimiento Tq	25 °C
Nivel de regulación máximo	No aplica
Apta para aplicaciones de alternado aleatorio	Sí

### Datos de producto

Código del producto completo	871869996275300
Nombre del producto del pedido	WT120C G2 LED60S/840 PSU MDU L1500
EAN/UPC: producto	8718699962753
Código del pedido	910505100067
Numerator - Quantity Per Pack	1
Numerator - Packs per outer box	1
Material Nr. (12NC)	910505100067
Net Weight (Piece)	1,820 kg



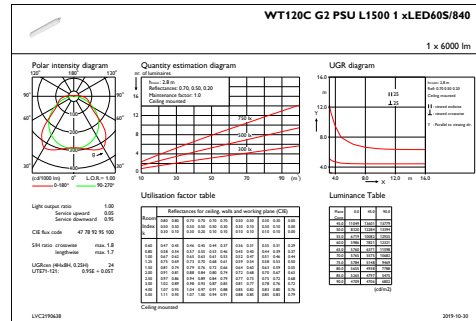
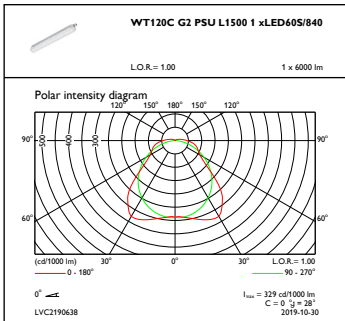
## Plano de dimensiones



### CoreLine Waterproof WT120C

# CoreLine resistente al agua

## Datos fotométricos



OFPC1\_WT120CG2PSUL15001xLED60S840

IFGU1\_WT120CG2PSUL15001xLED60S840

