



GreenUp Highbay G2

BY560X LED210/NW ACW2 IS WB

840 blanco neutro - Fuente de alimentación con interfaz DALI - Haz ancho

La altura ya no es un problema: detección de movimiento de 16 m como máximo junto con el control inalámbrico ZigBee, GreenUp HighBay G2, ilumina tu espacio con inteligencia.

Advertencias y seguridad

- El producto es IPX0, lo que significa que no tiene protección contra el ingreso de agua; por ello, recomendamos ampliamente que se revise apropiadamente el ambiente en el que se instalará la luminaria
- Si no se toma en cuenta esta recomendación y las luminarias quedan expuestas al ingreso de agua, Philips/Signify no pueden garantizar fallas seguras y la garantía del producto se anulará

Datos del producto

Funcionamiento de emergencia		
Ángulo de haz de la fuente de luz	- °	
Color de la fuente de luz	840 blanco neutro	
Fuente de luz reemplazable	No	
Controlador/unidad de potencia/ transformador	Fuente de alimentación con interfaz DALI	
Controlador incluido	Si	
Tipo óptico	Haz ancho	
Tipo de cubierta/lente óptico	Variedad de lentes lineales en cubierta de policarbonato	
Ampliación de haz de luz de la luminaria	90°	
Interfaz de control	DALI	
Conexión	Cables y guías flotantes	
Cable	Cable de 1,5 m sin enchufe	
Clase de protección IEC		Seguridad clase I
Prueba de resplandor del cable		Temperatura de 650 °C, duración de 5 s
Salida luminica constante		No
Cantidad de productos en MCB de 16 A Tipo B)		24
Tipo de motor LED		LED
Mecánicos y de carcasa		
Tensión de entrada		220 a 240 V
Frecuencia de entrada		50 a 60 Hz
Corriente de irrupción		5,1 A
Tiempo de irrupción		760 ms
Factor de potencia (mín.)		0.95

GreenUp Highbay G2

Controles y regulación

Con regulación de intensidad	Atenuación inalámbrica
------------------------------	------------------------

Datos técnicos de la luz

Material de la carcasa	Aluminio extruido
Material de cubierta/lente óptico	Polycarbonato
Material de fijación	-
Longitud total	670 mm
Ancho total	280 mm
Color	Aluminio y blanco

Aprobación y aplicación

Código de protección de ingreso	IP40 [Protección para los cables]
Código de protección de impacto mec.	IK03 [0,3 J]

Información general

Flujo luminoso inicial (flujo del sistema)	21000 lm
Tolerancia del flujo luminoso	+/-10%
Eficacia de la luminaria LED inicial	137 lm/W
Temperatura de color correlacionada inic.	4000 K
Índice de reproducción de color inic.	>80
Cromaticidad inicial	(0.38.0.38)SDCM<5
Potencia de entrada inicial	153 W

Tolerancia del consumo de energía	+/-10%
-----------------------------------	--------

Rendimiento en el tiempo (conforme con IEC)

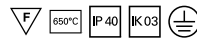
Vida útil media L70B50	65000 h
Vida útil media L80B50	45000 h
Vida útil media L90B50	25000 h

Condiciones de aplicación

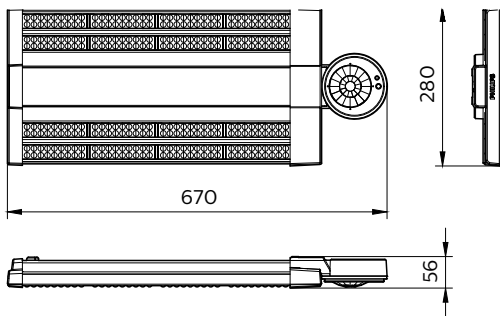
Rango de temperatura ambiente	-20 a +45 °C
Nivel de regulación máximo	1%
Apta para aplicaciones de alternado aleatorio	Si

Datos de producto

Código del producto completo	911401521251
Nombre del producto del pedido	BY560X LED210/NW ACW2 IS WB
Código del pedido	911401521251
Numerador: cantidad por paquete	1
Numerador SAP: paquetes por externa	2
N.º de material (12NC)	911401521251
Peso neto (pieza)	3,399 kg



Plano de dimensiones



GreenUp High-bay BY550P/BY550X

