



Tango G3 - BVP38x

BVP382 LED260/CW 200W 220-240V SWB GM

El proyector LED Tango G3 Philips de bajo consumo es la solución ideal para una amplia gama de aplicaciones de iluminación de áreas. Cuenta con fuente de luz LED, sistema óptico, disipador de calor y controlador, todo en un cuerpo compacto y sólido que cumple con los estándares reconocidos a nivel mundial. El disipador de calor especialmente diseñado incorpora estética y funcionalidad para garantizar una excelente confiabilidad. Gracias a la tecnología LED, esta luminaria ofrece un rendimiento superior y una mayor vida útil, lo que lleva a la iluminación de áreas a un nivel totalmente nuevo.

Datos del producto

Funcionamiento de emergencia	
Código de la línea de lámparas	-
Color de la fuente de luz	Blanco frío
Fuente de luz reemplazable	Si
Cantidad de unidades de equipos	-
Controlador/unidad de potencia/ transformador	Fuente de alimentación
Controlador incluido	Si
Tipo de cubierta/lente óptico	Óptica de microlente de policarbonato
Ampliación de haz de luz de la luminaria	85° x 85°
Interfaz de control	-
Conexión	Cables y guías flotantes
Cable	Cable de 1,5 m sin enchufe
Clase de protección IEC	Seguridad clase I
Tipo óptico para exterior	Haz de luz ancho simétrico
Salida luminica constante	No
Cantidad de productos en MCB de 16 A Tipo B)	-

Cumple con el reglamento RoHS de la UE	No
Tipo de motor de fuente de luz	LED
Clase de mantenimiento	-
Rendimiento inicial (conforme con IEC)	
Ángulo de inclinación estándar post-top	-
Ángulo de inclinación estándar con entrada lateral	-
Mecánicos y de carcasa	
Tensión de entrada	220-240 V
Frecuencia de entrada	50 o 60 Hz
Consumo de energía de CLO inicial	- W
Consumo de energía de CLO promedio	- W
Consumo de energía final de CLO	- W
Factor de potencia (min.)	0.95

Tango G3 - BVP38x

Controles y regulación

Con regulación de intensidad	No
------------------------------	----

Datos técnicos de la luz

Material de la carcasa	Aluminio moldeado a presión
Material de cubierta/lente óptico	Policarbonato
Material de fijación	Acero
Dispositivo de montaje	Soporte de montaje ajustable
Forma de cubierta/lente óptico	-
Longitud total	500 mm
Ancho total	97 mm
Altura total	498 mm
Área proyectada efectiva	0,17 m ²
Color	Aluminio y gris

Aprobación y aplicación

Código de protección de ingreso	IP66 [Protección contra el ingreso de polvo, a prueba de chorro de agua]
Código de protección de impacto mec.	IK08 [5 J protección contra vandalismo]
Protección contra sobretensión (común/diferencial)	La protección contra sobretensión de la luminaria en el nivel de un modo diferencial de 15 kV y 15 kV de modo normal

Información general

Flujo luminoso inicial	26000 lm
------------------------	----------

Tolerancia del flujo luminoso	+/-10%
Eficacia de la luminaria LED inicial	130 lm/W
Temperatura de color correlacionada inic.	5700 K
Índice de reproducción de color inic.	70
Cromaticidad inicial	SDCM<=7
Potencia de entrada inicial	200 W
Tolerancia del consumo de energía	+/-10%

Condiciones de aplicación

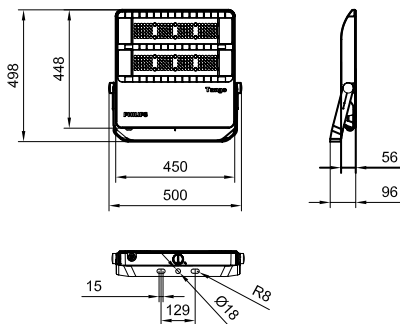
Rango de temperatura ambiente	-40 a +50 °C
Nivel de regulación máximo	No aplica

Datos de producto

Código del producto completo	871016334426300
Nombre del producto del pedido	BVP382 LED260/CW 200W 220-240V SWB GM
EAN/UPC: producto	8710163344263
Código del pedido	911401617105
Numerador SAP: cantidad por paquete	1
Numerador SAP: paquetes por externa	1
Material de SAP	911401617105
Peso neto (pieza)	7,999 kg



Plano de dimensiones



BVP38x Tango G3

Tango G3 - BVP38x

